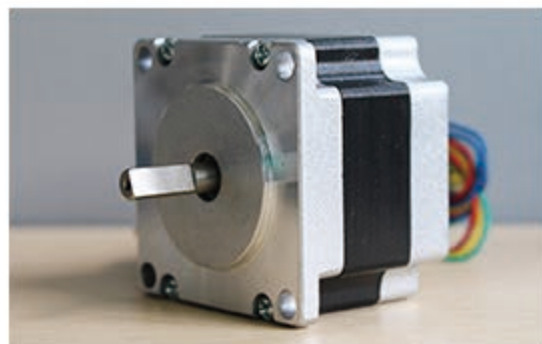


## HY57DJ41

大力矩 HIGH TORQUE  
低噪音 LOW NOISE  
可定制 CUSTOM MOTOR

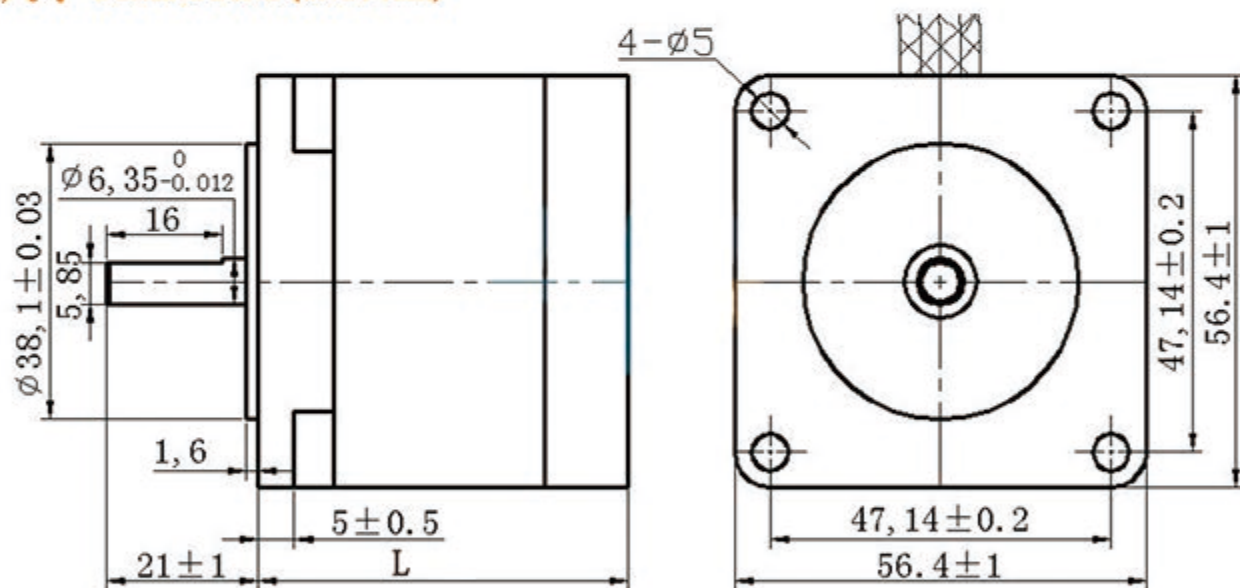
相数 PHASE: 2相  
步距角度 STEP ANGLE: 1.8°  
机座尺寸 MOTOR FRAME SIZE: 57x57mm



### 双极性 BIPOLAR

型号 MODEL	保持转矩 HOLDING TORQUE (N.m)	额定电流 RATED CURRENT (A/PHASE)	相电阻 RESISTANCE (Ω/PHASE)	相电感 INDUCTANCE (mH/PHASE)	引线数 LEAD WIRES (PINS)	转动惯量 ROTOR INERTIA (kg.cm <sup>2</sup> )	重量 MASS (kg)	机身长度 L (mm)
HY57DJ41	0.4	1.5	1.8	3	4	120	0.45	41
HY57DJ51	0.9	2.0	1.3	4	4	275	0.65	51
HY57DJ56	1.2	3.0	3.0	5	4	360	0.82	56
HY57DJ68	1.35	1.0	7.0	22	4	380	0.85	68
HY57DJ76	1.8	3.0	1.1	4.6	4	480	1.05	76
HY57DJ100	2.5	3.5	1.35	3.75	4	682	1.4	100
HY57DJ114	2.8	3.5	1.0	2.3	4	811	1.6	114

### 电机尺寸 DIMENSIONS (UNIT:mm)



### 接线图 WIRING DIRGRAM

